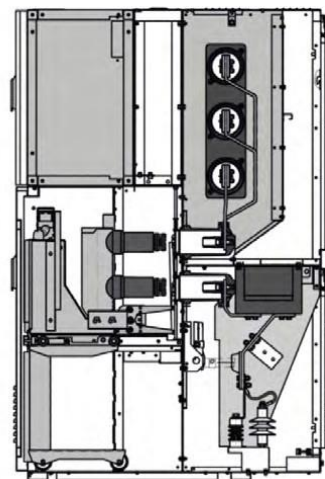




mm 2140



En mm 1350

## TILLÄMPNING

Ställverk är utformad för användning i distributionsstationer för företag som genererar, överför och använder elektricitet.

## PRODUKTENS SYFTE

Ställverket är konstruerat för drift i ställverksstationer hos företag som genererar, överför och använder el. Ställverket är konstruerat så att normal drift, inspektion och underhåll kan utföras på ett säkert och korrekt sätt.

Den uppfyller kraven i PN-EN 62271-200, PN-EN 62271-1 och GOST-standarder och har en skyddsgrad upp till IP4X enligt PN-EN 60529. Den är konstruerad för drift under normala förhållanden, enligt definitionen i PN-EN 62271-1.

## FUNKTIONER

- Enkelt och effektivt låssystem.
- Konstruktion av galvaniserat plåt, sammanfogad med nitar.
- Metallhus skyddat genomgående och uppdelat i fack.
- Att flytta utdragbara medlemmen från test-/frånkopplingsläget till arbetsläget får de rörliga skiljeväggarna att dras isär och de fasta kontakterna att bli synliga, vilket gör det möjligt att ansluta strömbrytarkontakterna.
- Snabbjordbrytare, med kortslutningskapacitet i alla fält.
- Jordbrytare utrustad med manuell eller motoriserad enhet; dess status indikeras av en positionsindikator.
- Tillräckligt med utrymme för installation av kabelanslutningar.
- Ett fönster i dörren gör det möjligt att tydligt visuellt bestämma status för strömbrytaren och rustningsstatus för enheten.
- Isolatorer av epoxiharts i anslutningsfackskiner stödda på stödisolatorer.

## PARAMETRAR

Nominell spänning:	12; 17,5 kV, 24 kV
Nominell kontinuerlig ström för samlingsskenor och matningsfält:	630, 1250, 1600, 2000, 2500, 3150 [A]
Nominell frekvens:	50 [Hz]
Nominell kortvarig motståndsström:	16, 20, 25, 31,5 [kA/3s]
Nominell toppmotståndsström:	26, 51, 81, 102 [kA]
Växla:	VD-4, VM1 (ABB); 3AH5 (Siemens); LF, VA (Schneider Electric)
Strömtransformatorer:	TPU (ABB), CTS (KPB-Intra)
Spänningstransformatörer:	TJP (ABB); VTS (KPB-Intra)
IP-grad av skydd:	IP4X
Grundfältets dimensioner	750x1250x2200 / 900x1250x2200 / 1200x1400x2200
Vikt	670-1300 [kg]

## DRIFTSFÖRHÅLLANDEN

- Installationsplats höjd upp till 1 000 meter över havet.
- Man behöver inte ta hänsyn till vibrationer orsakade av yttre faktorer eller jordbävningar.
- Ingen betydande förorening av salt, ånga, damm, rök, brandfarliga eller frätande gaser.
- Ingen isbildning, frost eller överväxt relativ luftfuktighet:

- högsta genomsnittet under dagen	95%
- högsta genomsnittet under månaden	90%
- högsta genomsnittliga ångtryck under dagen	2,2 kPa
- högsta genomsnittliga ångtrycket på en månad	1,8 kPa

- Omgivningstemperatur:

- högsta kortfristiga	+40°C
- högsta genomsnittet under dagen	+35°C
- högsta årsmedelvärdet	+20°C
- lägsta långfristiga	-25°C

## ÖVERENSSTÄMMELSE MED STANDARDER

- **PN-62271-1**

Högspänningsställverk och styrutrustning – Del 1: Gemensamma bestämmelser.

- **PN-EN 62271-200**

Högspänningsställverk och styrutrustning. Del 200: Växelströmsställverk i metallmantel för märkspänningar över 1 kV upp till 52 kV.

### ENLINJEDIAGRAM ÖVER STANDARDFÄLT

Pole liniowe SNL	Pole liniowe SNLp	Pole sprzégło SNS	
Pole pomiarowe SNP	Pole kablowe SNK	Pole transformatora potrzeb własnych SNTpw	Pole transformatorowe SNT (SNT)